
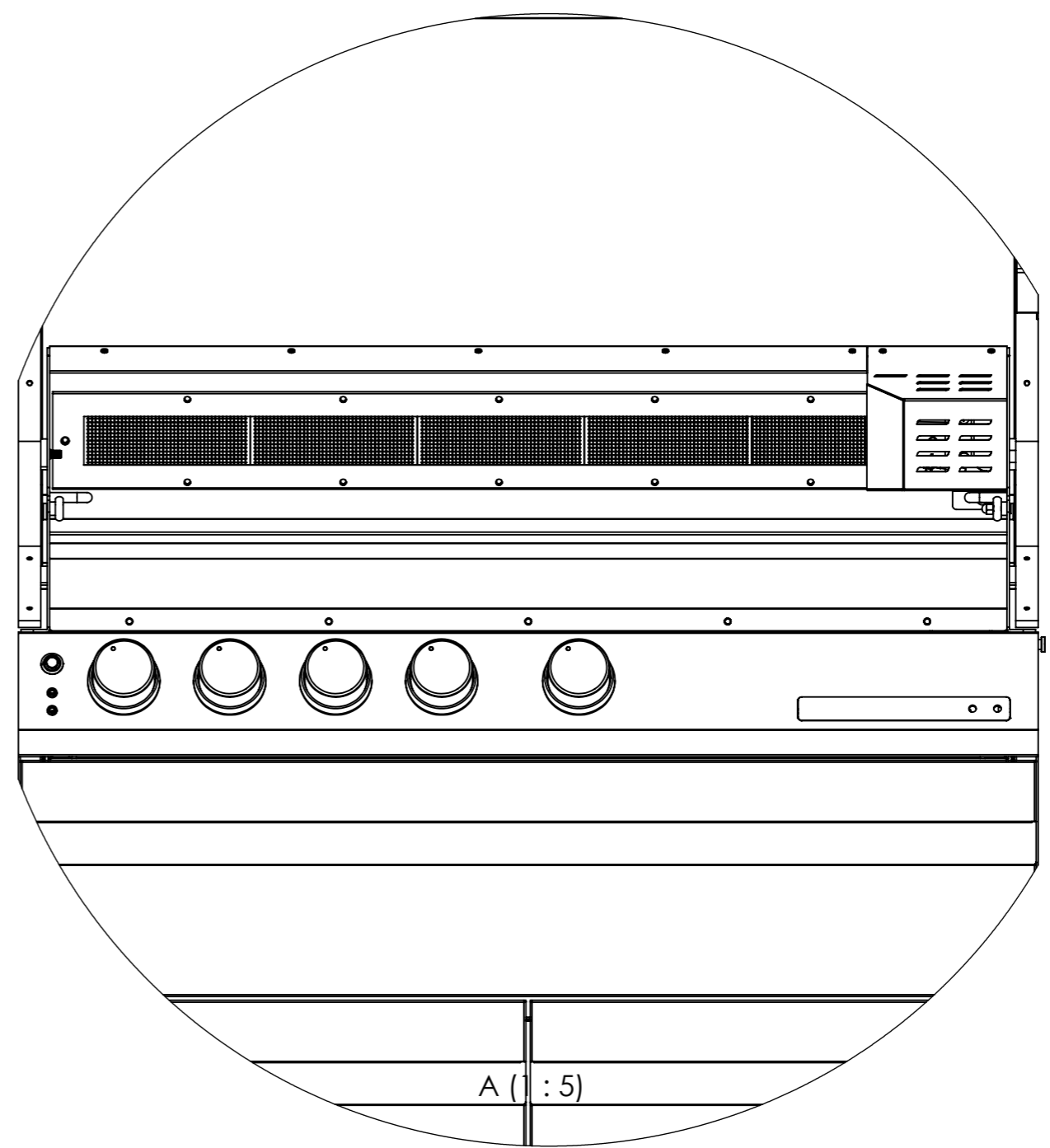
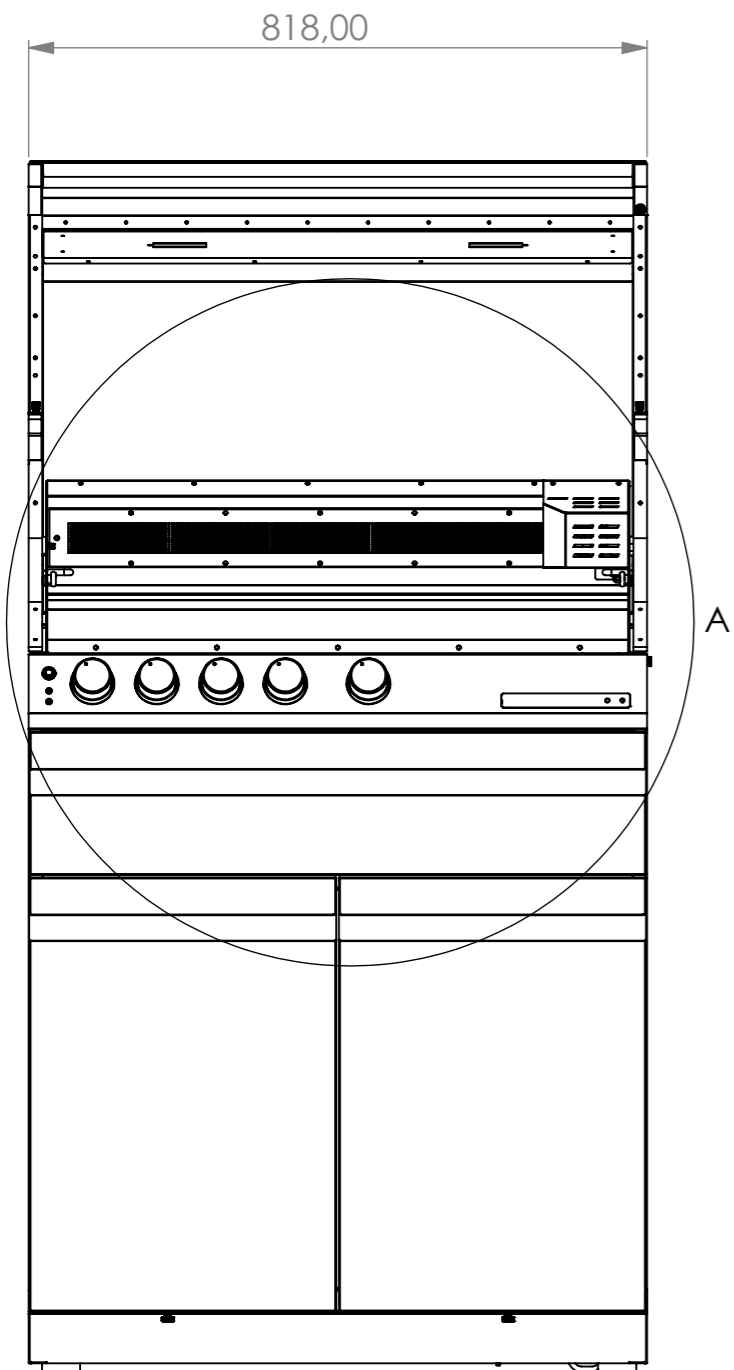



Oberfläche:				Zul. Abw. DIN ISO 2768 - mk		DO NOT SCALE DRAWING	
						 Otto Wilde Grillers GmbH	
	NAME	SIGNATURE	DATE			TITLE: G32 Connected	
Gezeichnet			08.04.2021			DWG NO. 40 00 000	
Kontrolliert						Index A3	
APPVD						SCALE: SHEET 1 OF 1	
Änderungen				MATERIAL:			
Änderungen							
Änderungen							
Änderungen				WEIGHT:			

8 7 6 5 4 3 2 1

F
E
D
C
B
A

F
E
D
C
B
A



Oberfläche:		Zul. Abw. DIN ISO 2768 - mk		DO NOT SCALE DRAWING	
				 Otto Wilde Grillers GmbH	
	NAME	SIGNATURE	DATE	TITLE:	
Gezeichnet			15.04.2021		
Kontrolliert					
APP'VD					
Änderungen				MATERIAL:	DWG NO.
Änderungen					
Änderungen					
Änderungen				WEIGHT:	SCALE:
					SHEET 1 OF 1
				Index	A3

8 7 6 5 4 3 2 1